

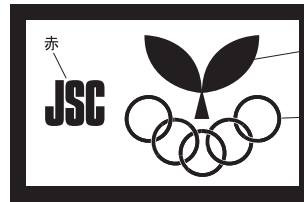
# 各市区町村・単位団スポーツ少年団旗 再購入 ご注文書

〈市区町村スポーツ少年団旗〉



行進・掲揚用 850 m/m × 1250 m/m  
¥13,200-

〈単位団旗〉



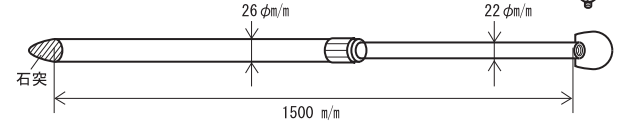
サイズ: 500 m/m × 750 m/m  
生地: アクリル生地, 3色本染め仕上げ  
(赤・紺・緑) ¥2,200-



〈旗竿〉  
本製黒塗り千段ネジ型  
3本組 2100 m/m  
¥25,300-

〈ポール〉

: 1500 m/m 伸縮2段アルミ製 ¥2,200-



プラ玉 70 φ/m/m ネジ式 ¥660-

〈旗立台〉 (三脚)

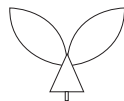
スチール製クロームメッキ  
仕上げ 9 m/m × 850 m/m  
ケース入り

¥8,250-

〈竿頭〉

真鍮製少年団マーク

¥10,450-



〈ケース〉

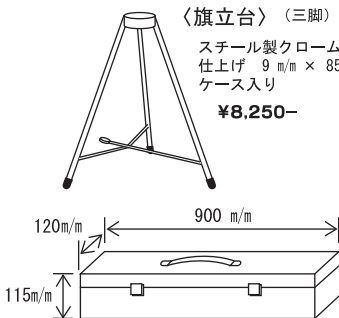
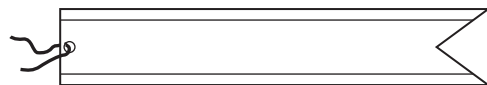
ビニール(黄), 少年団マーク・名称入り

¥660-



〈リボン〉

紅白 60 m/m × 420 m/m ¥154-



〈トランク〉

ビニールレザー張り

¥9,900-

〈リボン〉

5色リボン・紅白リボン 各1本

¥660-

(株)紅屋商店

〒113-0033  
文京区本郷1~7~3

担当/松本・森下

☎ 03-3815-0614 FAX 03-3815-8805

E-mail: morishita@beniya-shouten.co.jp

〈市区町村スポーツ少年団旗〉(R3.10.1~)

品名	金額(税込)	注文数
市区町村旗	13,200.-	
竿頭	10,450.-	
旗竿	25,300.-	
旗立台	8,250.-	
トランク	9,900.-	
リボン	660.-	
※セットの場合(一式)	62,700.-	

〈単位団旗〉

品名	金額(税込)	注文数
単位団旗	2,200.-	
ポール	2,200.-	
プラ玉	660.-	
ケース	660.-	
リボン	154.-	
※セットの場合(一式)	5,500.-	

市区町村・団体名	担当者名	発注日	希望納期
住所			
電話	( )		

※ 表示価格は消費税込みの価格となっております。送料は実費請求になります。